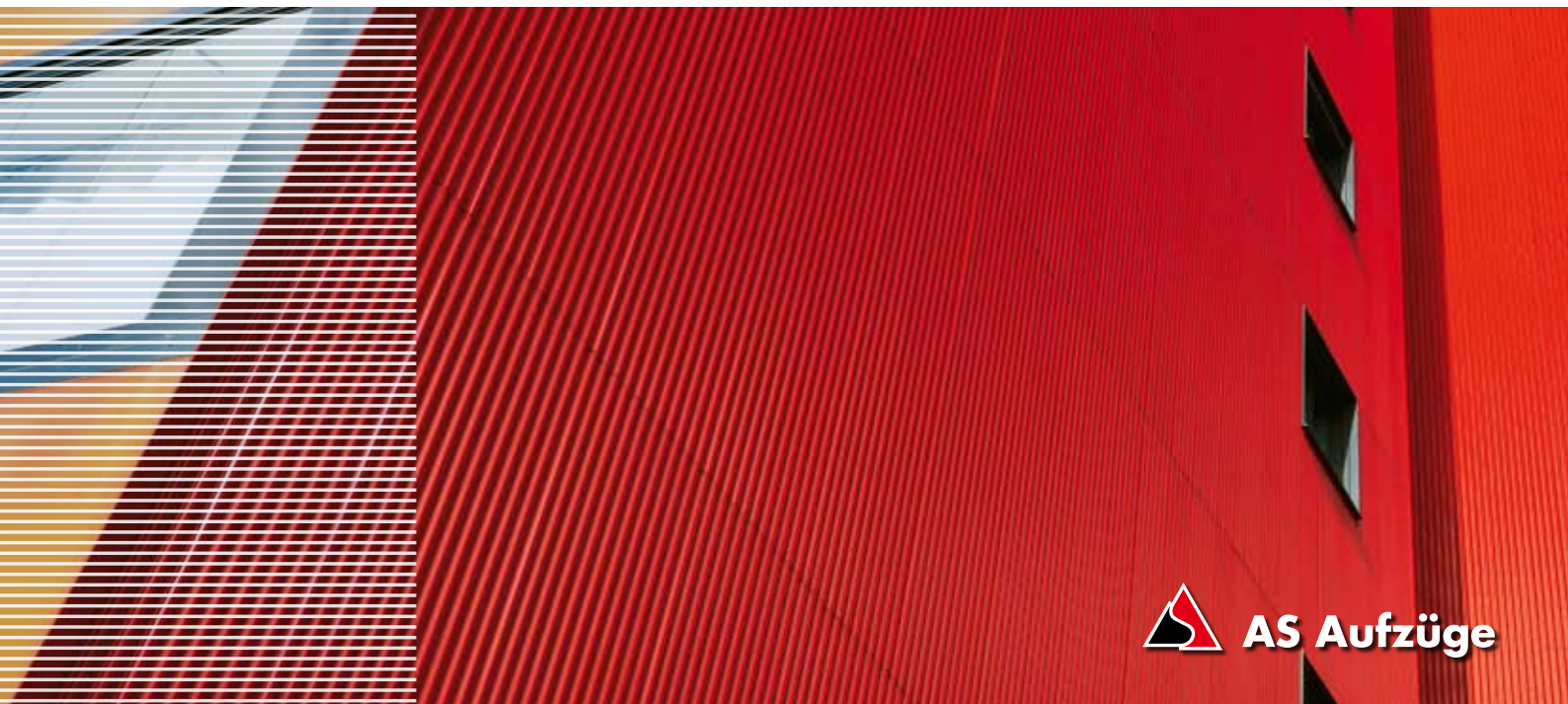




Betten-Aufzüge

Winner





Winner für anspruchsvolles Ambiente.

Sie planen einen Betten-Aufzug?
Der Winner ist die richtige Wahl, wenn gehobene Anforderungen bei maximaler Wirtschaftlichkeit umgesetzt werden sollen: Eleganz und Helligkeit verbunden mit Verfügbarkeit, Robustheit und Hygiene.

Zahlreiche Optionen und individuelle Auslegungsmöglichkeiten bieten Ihnen die Flexibilität für die optimale Lösung Ihrer Ansprüche.

Bei Fragen helfen wir Ihnen gerne weiter.



Kompromisslos

Individualität äussert sich nicht nur im Design, sondern auch in der Umsetzung spezifischer Anforderungen.

Der Winner wird nach den oft rauen Anforderungen des Umfeldes ausgerüstet, ohne dabei an Stil einzubüssen.

Die kompromisslose Erfüllung höchster Sicherheitsstandards ist bei allen AS Produkten selbstverständlich.

Erstklassige Materialien und die hochwertige Verarbeitung unterstreichen dabei den eigenen hohen Qualitätsanspruch auch im Detail.

Die Kabine ist ausserordentlich stabil und belastbar und damit auf die erhöhten Ansprüche des Einsatzgebietes ausgerichtet. Dabei richten sich die Breite, Tiefe und Höhe flexibel nach Ihren Anforderungen.

Auch das Türsystem mit zwei oder vier Flügel-Elementen lässt sich nach Ihren spezifischen Anforderungen konfigurieren. So wird die Breite des Aufzugsschachtes optimal ausgenutzt.

Details, die prägen

Mit seinem schlichten und eleganten Design fügt sich der Winner in jede Umgebung ein. Bereits beim Eintreten wird dem Fahrgast Sicherheit und Ruhe vermittelt.

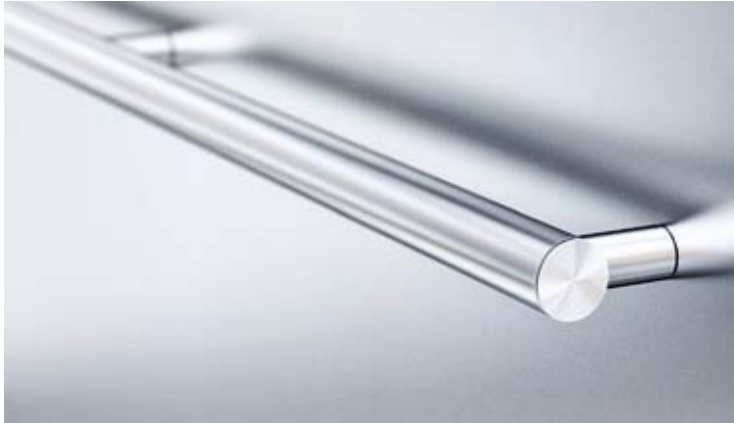
Wer gewinnen will, muss auch den Details gebührende Aufmerksamkeit schenken. Das Edelstahl-Kabinentableau wird gebäudespezifisch und mit hochwertigen Bedienungselementen ausgeführt, analog den Etagentableaus.

LED-Leuchten unterstützen den energieeffizienten Betrieb. Ein großer Wandspiegel vermittelt zusätzlich Helligkeit und ein angenehmes Raumgefühl.

Integriertes Notruf-Sicherheitssystem

Im Falle einer Störung sind Liftbenutzer über eine Gegensprechanlage direkt mit unserer Servicezentrale verbunden. Diese bietet während 24 Stunden an 365 Tagen bewährt schnelle und kompetente AS Hilfeleistung.

Handlauf Edelstahl, gerade Ausführung



Handlauf Edelstahl, gebogene Ausführung



Rammschutzleisten aus gebürstetem Edelstahl



Rammschutzleisten aus gebürstetem Edelstahl



Gebäudespezifisches Tableau



Etagendrücker



LED-Leuchten indirekt



Schwelle in Edelstahl





Für jedes Ambiente

Sie wählen aus 11 unterschiedlichen Wandfarben und 4 massiven Edelstahl-Wandpaneelen aus. Auch eine ökonomische Wahl bedeutet dabei nicht, auf einen guten Auftritt verzichten zu müssen.

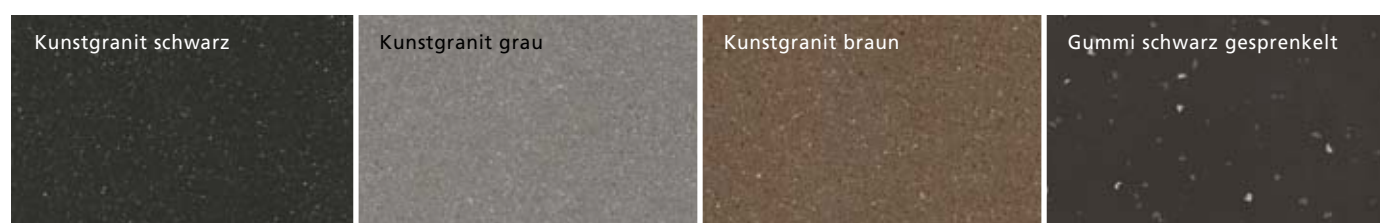
Laminat-Wände



Edelstahl-Wände

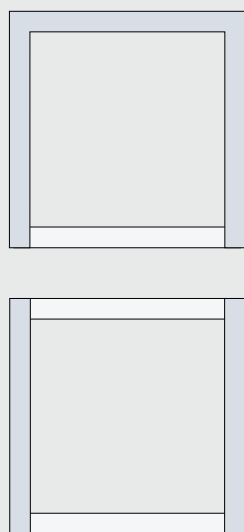


Bodenbeläge

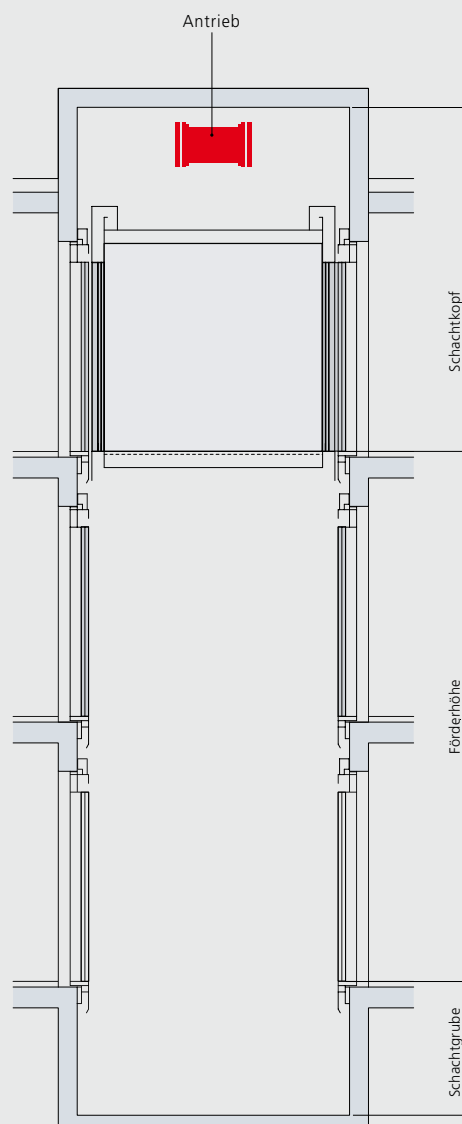


Planung Winner

Die Kraftübertragung mittels neuer Tragmittel-Technologie und der Einsatz eines Gearless-Antriebes erlauben die optimale Nutzung räumlicher Gegebenheiten.



Zugänge gleichseitig oder gegenüber.



Facts Winner

Das Konzept des Winners bietet mehr als beeindruckende Eckdaten. Es wartet mit handfesten Vorteilen in Planung und Betrieb auf. Kontaktieren Sie uns und überzeugen Sie sich bei einer unverbindlichen Beratung.

Technische Merkmale

Nutzlast	17 – 33 Personen, 1275 – 2500 kg
Geschwindigkeit	1.0 / 1.6 m/s
Förderhöhe max.	45 / 80 m
Haltestellen max.	15 / 30
Zugänge	gleichseitig oder gegenüberliegend
Kabinenbreite	1200 – 2100 mm
Kabinentiefe	2300 – 2700 mm
Kabinenhöhe	2200 – 3000 mm
Türbreite	1100 – 1400 mm
Türhöhe	2000 – 2700 mm
Schachtkopfhöhe	3650 – 4600 / 3800 – 4700 mm
Schachtgrubentiefe	1200 – 1400 mm

Die DXF- und PDF-Daten zu den einzelnen Nutzlasten sind der Planungshilfe zu entnehmen. Informationen dazu finden Sie auf der letzten Seite.

Geprüft nach SIA 370.001
 ISO-zertifiziert
 Baumustergeprüft
 Änderungen in Technik und Design vorbehalten

www.lift.ch

Entdecken Sie die Einfachheit in der Gebäudeplanung und nutzen Sie das Online-Tool unter www.lift.ch oder bestellen Sie Ihre persönliche Planungs-CD für Windows und Mac.



Neuanlagen, Modernisierung oder Unterhalt – Ihr persönlicher Berater erarbeitet die beste Lösung für Sie.

Sprechen Sie mit uns.

Region Zürich

AS Aufzüge AG
Friedgrabenstrasse 15
8907 Wettswil
Telefon 044 701 84 84
Telefax 044 701 84 88
email as-wet@lift.ch

Region Zentralschweiz

AS Aufzüge AG
Erlistrasse 3
6403 Küssnacht a.R.
Telefon 041 445 27 27
Telefax 041 445 27 90
email as-kus@lift.ch

Region Ostschweiz

AS Aufzüge AG
Zürcher Strasse 501
9015 St.Gallen
Telefon 071 788 25 25
Telefax 071 788 25 90
email as-stg@lift.ch

Region Fürstentum

AS Aufzüge AG
Iradug 42
9496 Balzers
Telefon +423 233 25 05
email as-fl@lift.ch

Region Bern

AS Aufzüge AG
Grubenstrasse 107
3322 Urtenen-Schönbühl
Telefon 031 818 73 73
Telefax 031 818 73 90
email as-ber@lift.ch

Region Basel

AS Aufzüge AG
Sternenhofstrasse 15
4153 Reinach
Telefon 061 283 00 50
Telefax 061 283 00 54
email as-bas@lift.ch

Region Wallis

AS Aufzüge AG
Industriestrasse 90
3902 Brig-Glis
Telefon 027 923 34 00
Telefax 027 924 29 50
email as-bri@lift.ch

Région Suisse romande

AS Ascenseurs SA
En Budron A5
1052 Le Mont-sur-Lausanne
Téléphone 021 654 76 76
Téléfax 021 654 76 90
email as-lau@lift.ch

Région Genève

AS Ascenseurs SA
Rue de la Servette 32
1202 Genève
Téléphone 022 918 50 70
Téléfax 022 918 50 77
email as-gen@lift.ch

Région Arc jurassien

AS Ascenseurs SA
Rue du Locle 29
2300 La Chaux-de-Fonds
Téléphone 032 926 19 03
Téléfax 032 926 19 05
email as-arc@lift.ch

Regione Svizzera italiana

AS Ascensori SA
Via Cantonale 60
6805 Mezzovico
Telefono 091 735 23 23
Telefax 091 735 23 39
email as-ti@lift.ch

www.lift.ch